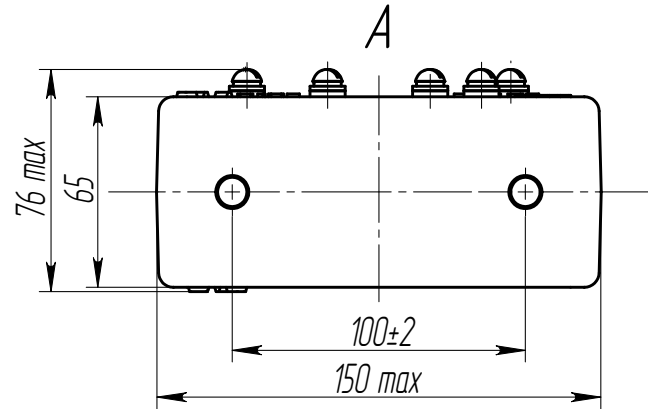
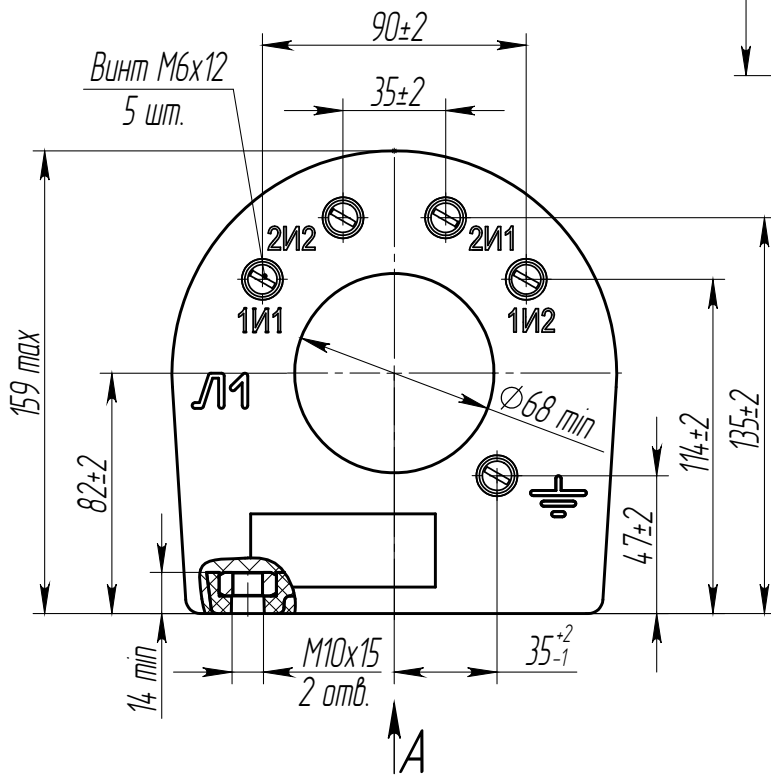


Общий вид трансформатора ТЗЛ-1 05.1



НАЗНАЧЕНИЕ

Трансформатор устанавливается на кабель.

Трансформатор изготавливается в климатическом исполнении «О» категории размещения 5.1 по ГОСТ 15150.

Изоляция между токоведущими жилами кабеля и обмотками трансформатора обеспечивается компаундом трансформатора и собственной изоляцией кабеля, что позволяет использовать трансформаторы в распределительных устройствах до 10 кВ.

Рабочее положение – любое.

ТУ16-2011 ОГГ.671 211.059 ТУ

взамен

ТУ16-2006 ОГГ.671 211.028 ТУ

ТЕХНИЧЕСКИЕ ДАННЫЕ

Таблица 1

Параметр	Соединение трансформаторов							
	Параллельное				Последовательное			
	1	2	3	4	2	3	4	5
Чувствительность защиты по первичному току, при работе с реле РТЗ-51, не более, А:								
ток уставки 0,02	1,5	2,0	2,5	2,8	1,5	2,0	2,2	2,5
ток уставки 0,122	7,0	12,0	15,5	18,5	7,5	8,0	9,0	10

Таблица 2

Наименование параметра	Значение
Номинальное напряжение, кВ	0,66
Испытательное одноминутное напряжение, кВ	3
Номинальная частота, Гц	50 или 60
Коэффициент трансформации	25/1
Односекундный ток термической стойкости вторичной обмотки, А	140
Напряжение на выводах вторичной обмотки (1И1, 1И2) при нагрузке 1 Ом и коэффициенте мощности, равном 1, при протекании по обмотке для проверки функционирования защиты (2И1, 2И2) тока 40 мА частоты 50 Гц, мВ, не менее	10
Масса, кг	3,3±0,2